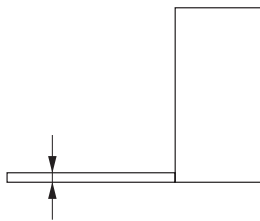




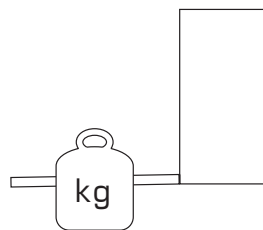
Ankor DS-30

Cerniera alta portata con ammortizzatore integrato

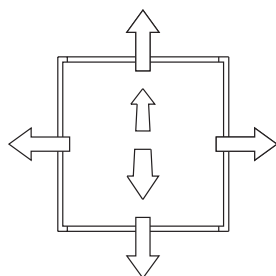
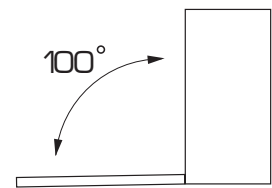
Caratteristiche:



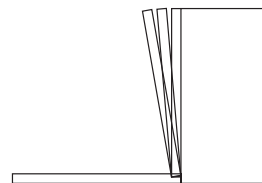
Spessore anta
da 20 a 40 mm



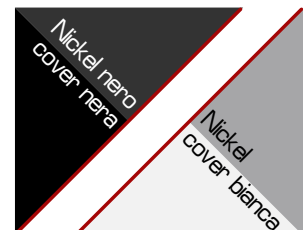
Peso massimo anta 30 kg



Regolazione anta 3D



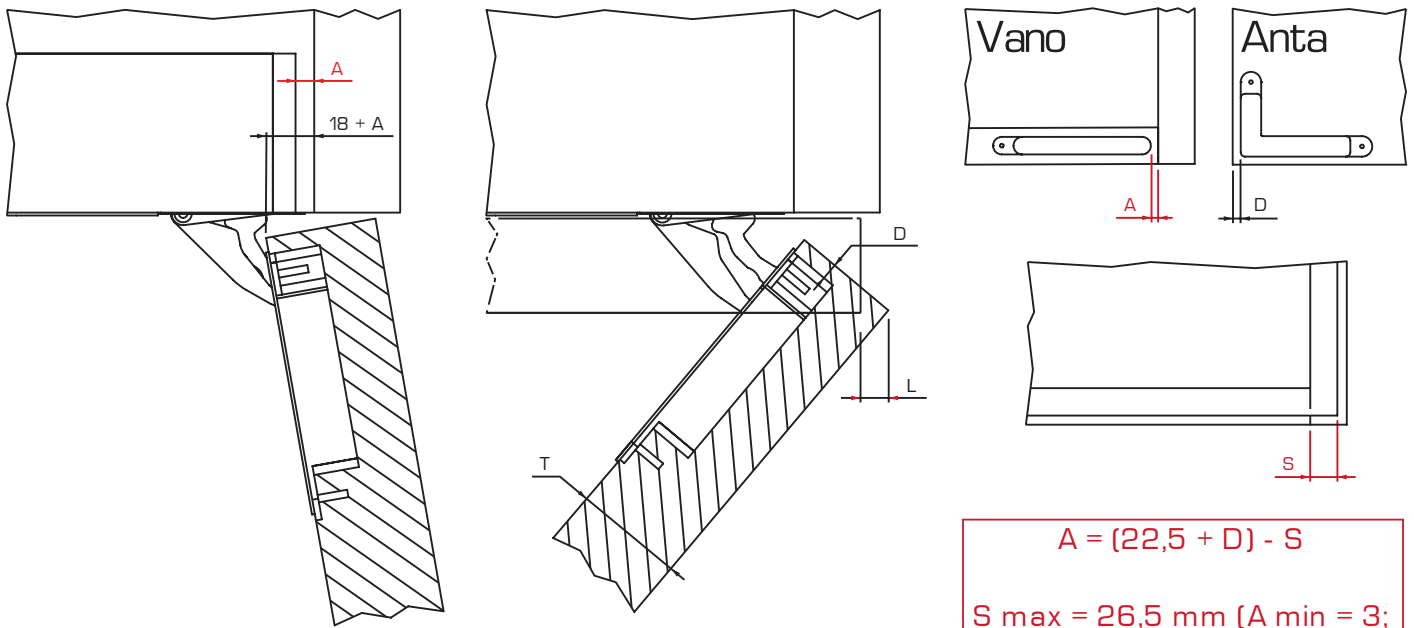
Chiusura ammortizzata



2 Finiture

Spazio occorrente per l'apertura dell'anta

Tabella per il calcolo della quota A



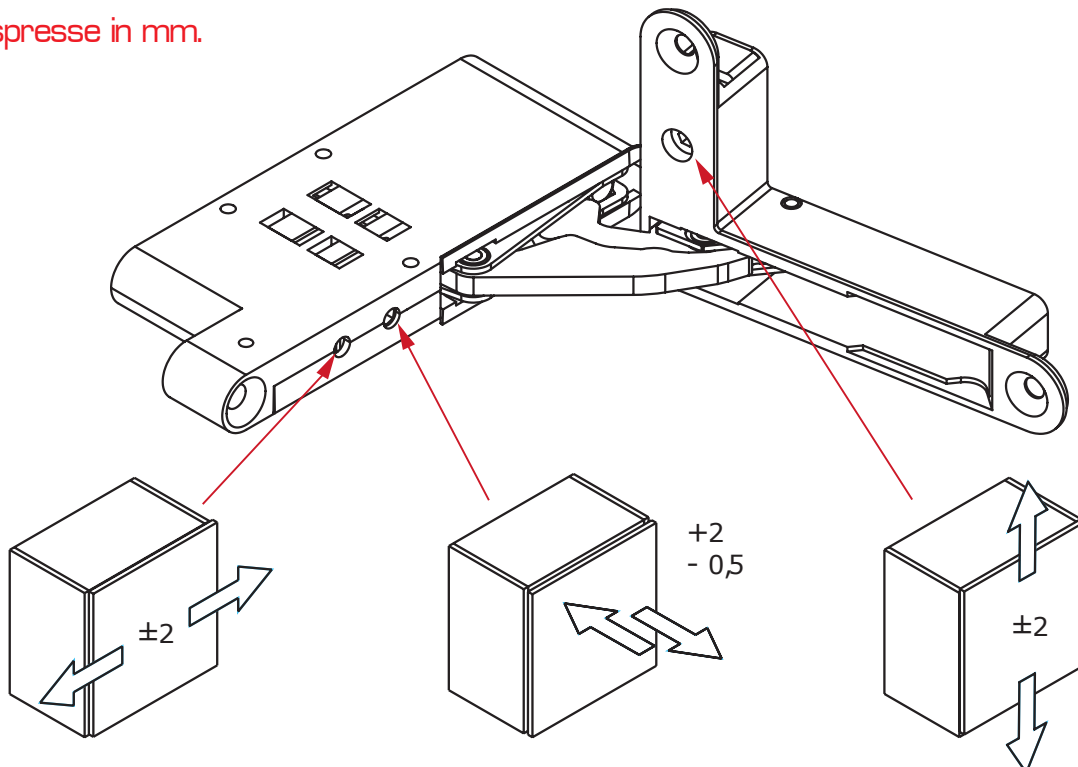
$$A = (22,5 + D) - S$$

S max = 26,5 mm (A min = 3;
D = 7; T max = 30)

	T = 20	T = 22	T = 24	T = 26	T = 28	T = 30	T = 32	T = 34	T = 36	T = 38	T = 40
L (D = 3)	-	-	-	-	-	0,5	1	1,8	2,9	4,3	5,8
L (D = 4)	-	-	-	-	0,2	0,5	1	1,8	2,8	4	5,5
L (D = 5)	-	-	-	-	0,2	0,5	1	1,6	2,6	3,8	5,1
L (D = 6)	-	-	-	-	0,2	0,5	1	1,6	2,5	3,6	4,8
L (D = 7)	-	-	-	-	0,2	0,5	1	1,6	2,1	3,3	4,6

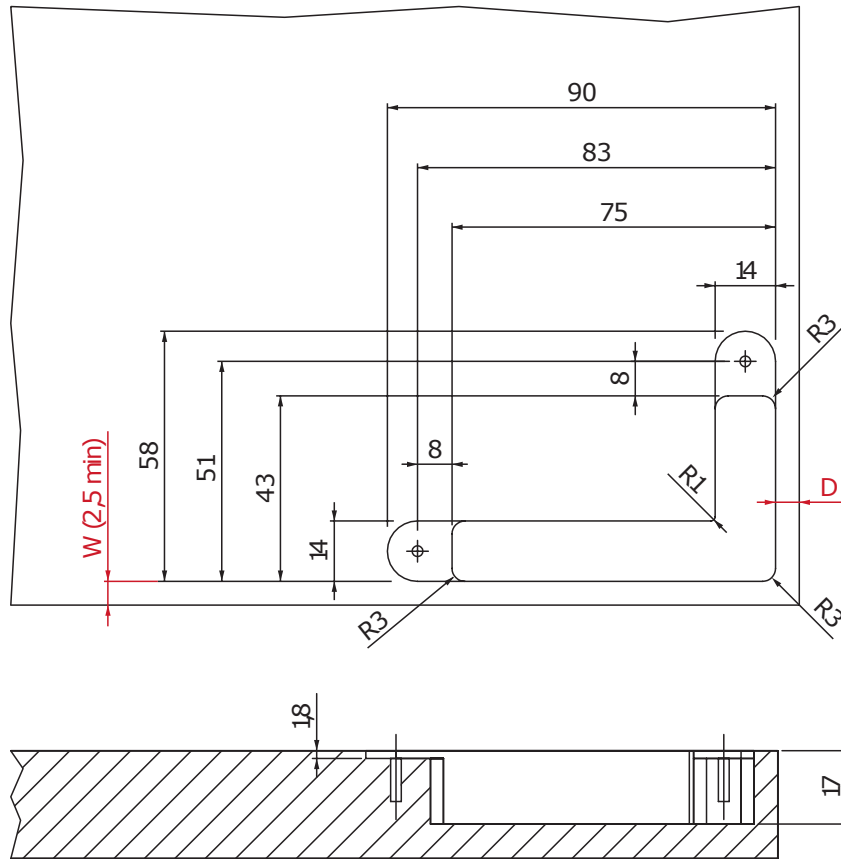
Schema regolazioni

Misure espresse in mm.



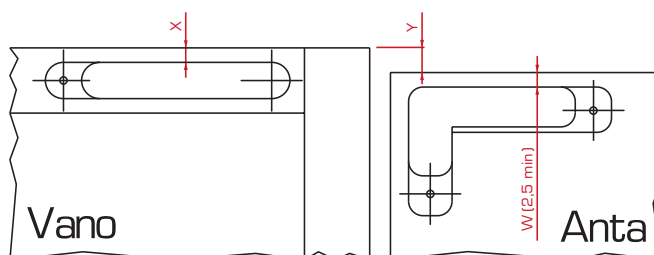
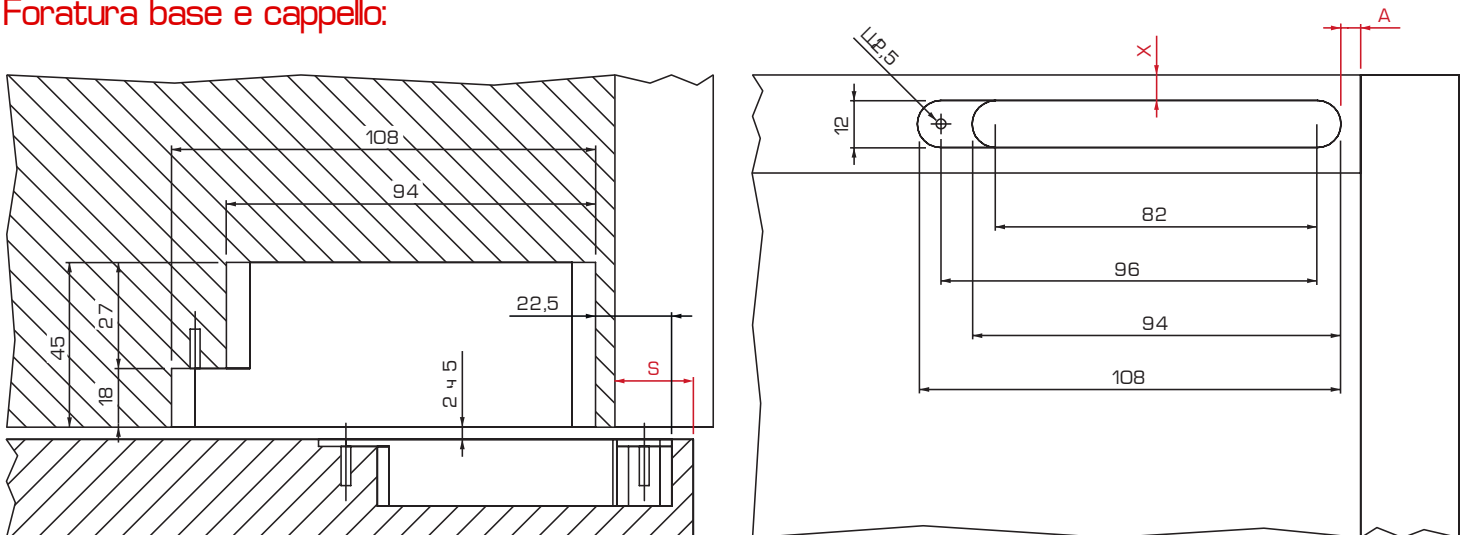
Schemi di foratura

Foratura anta:



Schemi di foratura

Foratura base e cappello:



$$A = (22,5 + D) - S$$

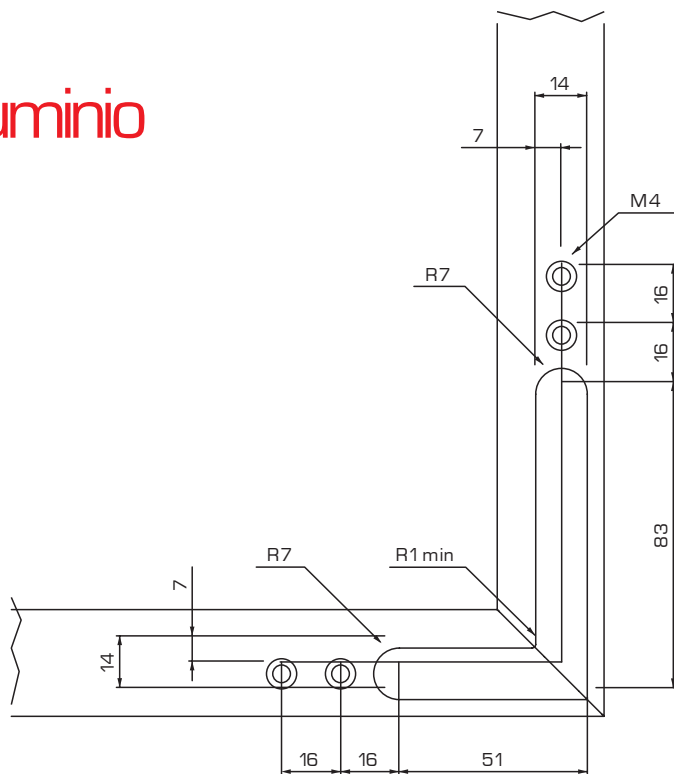
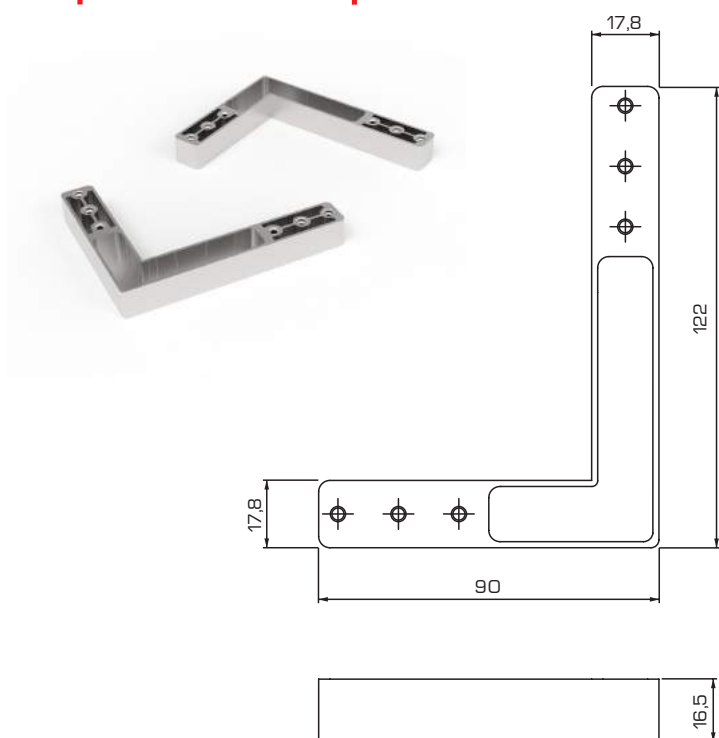
$$Y = (X - W) - 1$$

$$W = (X - Y) - 1$$

$$X = (W + Y) + 1$$

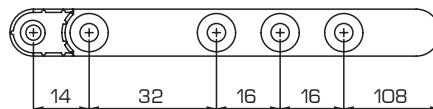
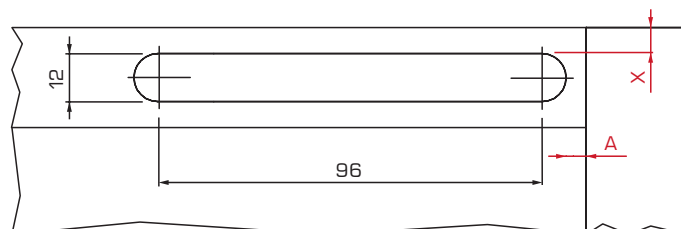
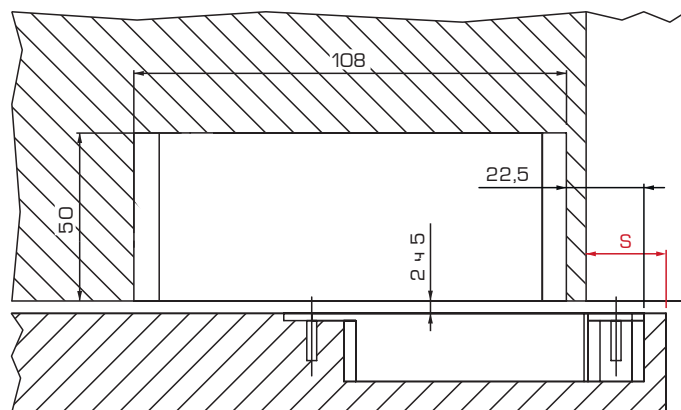
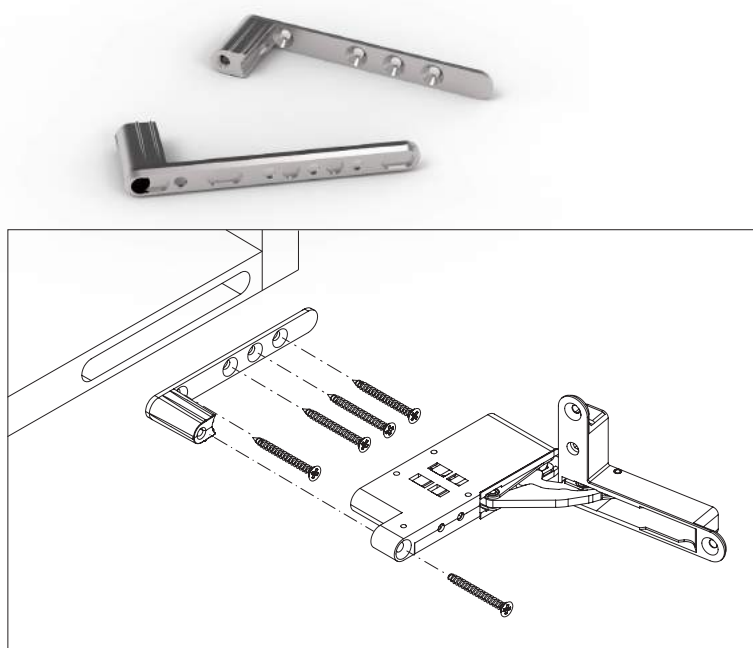
Accessori

Squadretta per ante in alluminio



Supporto di fissaggio

Consigliata per carichi elevati



FBC Borghi Ferramenta srl.
via Lario, 29 22063 Cantù (CO) - Italy
tel.031 714312 - mail: info@fbcborghi.it

