

CBA2AE9

La cerniera Salice universale, specializzata per ante con profili particolari

Da oggi anche ammortizzata.

Le cerniere Salice 'Serie B' si adattano a numerosi campi di applicazione, risolvendo i problemi progettuali più ricorrenti in caso di ante con profilatura di bordo particolare. Oltre alla classica cerniera per ante in legno, sono disponibili anche le versioni per ante in vetro e per ante realizzate in materiali speciali (es. quarzo, HPL, ...). Le cerniere sono disponibili in versione con molla di richiamo, ammortizzata o con molla contraria (versione push), in finitura titanio o nichelata.

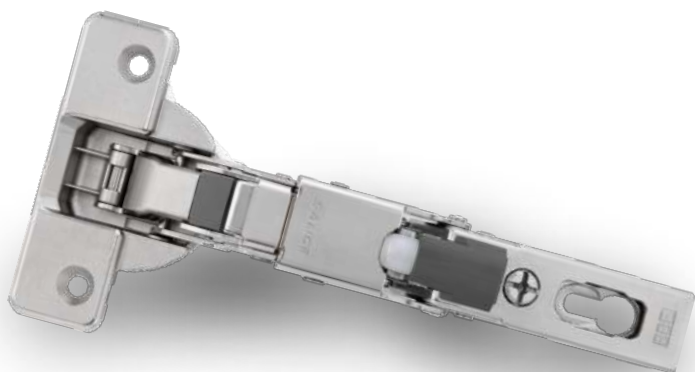
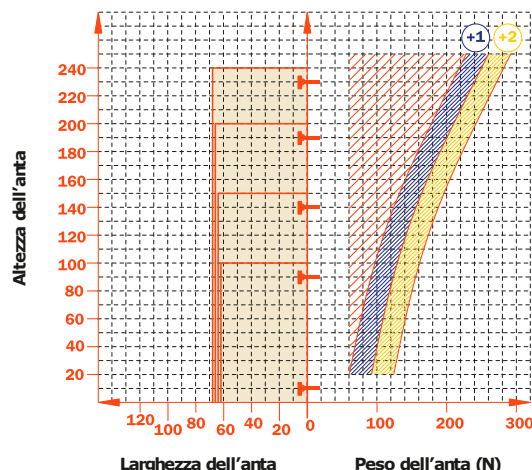


Tabella per il calcolo del numero di cerniere necessarie

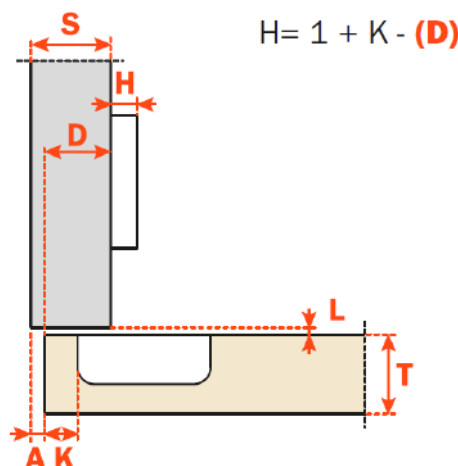


Spazio occorrente per l'apertura dell'anta

	T=	16	18	20	22	24	26
K=3	A=	0.0	0.0	0.0	0.0	0.3	1.4
K=4	A=	0.0	0.0	0.0	0.0	0.4	1.5
K=5	A=	0.0	0.0	0.0	0.0	0.5	1.9
K=6	A=	0.0	0.0	0.0	0.0	0.7	2.6
K=7	A=	0.0	0.0	0.0	0.0	1.3	12.8
K=8	A=	0.0	0.0	0.0	0.0	10.3	12.9
K=9	A=	0.0	0.0	0.0	0.0	9.3	11.9
K=10	A=	0.0	0.0	0.0	6.0	8.3	10.9
K=11	A=	0.0	0.0	0.0	5.1	7.3	9.9
K=12	A=	0.0	0.0	0.0	4.1	6.3	8.9
K=13	A=	0.0	0.0	1.4	3.3	5.3	7.9
K=14	A=	0.0	0.0	0.7	2.6	4.5	6.9
K=15	A=	0.0	0.0	0.2	2.0	3.8	5.9
K=16	A=	0.0	0.0	0.0	1.4	3.2	5.0
K=17	A=	0.0	0.0	0.0	1.0	2.7	4.4
K=18	A=	0.0	0.0	0.0	0.7	2.2	3.9

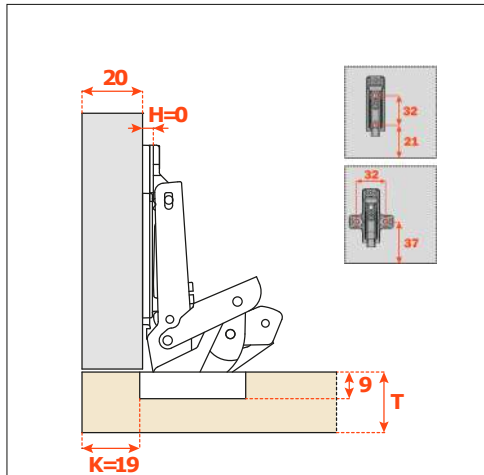
Un'opportuna sagomatura dell'anta diminuisce i valori di 'A'.

Calcolo dell'altezza della base

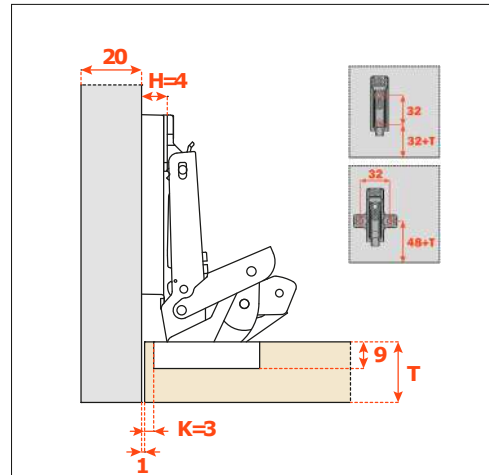


Montaggi standard.

Anta con copertura totale



Anta in luce



Esempi di montaggi speciali:

