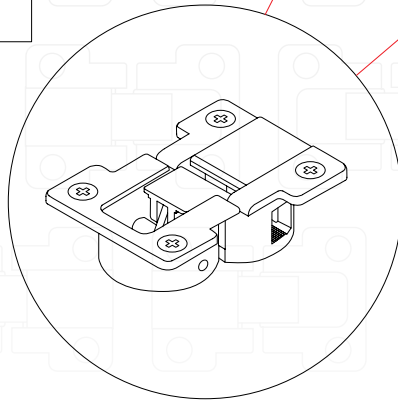
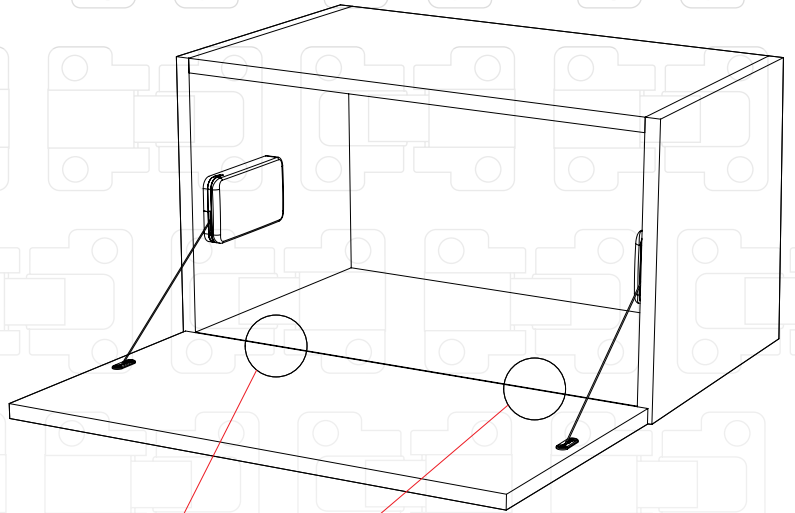
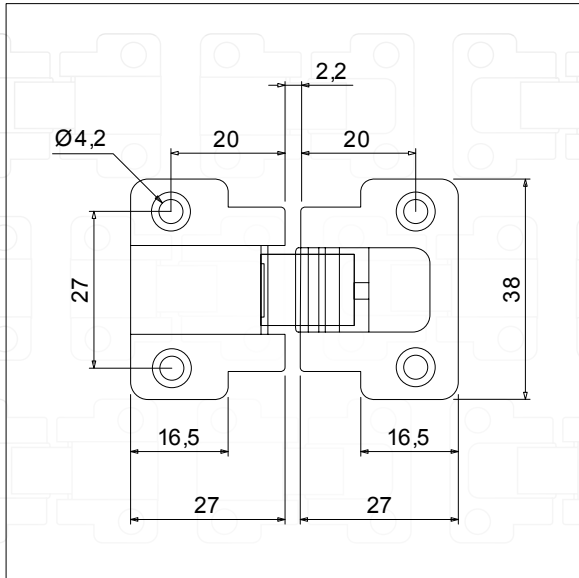


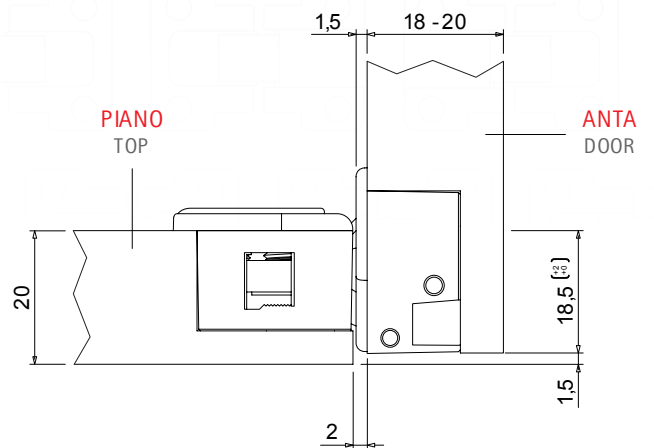
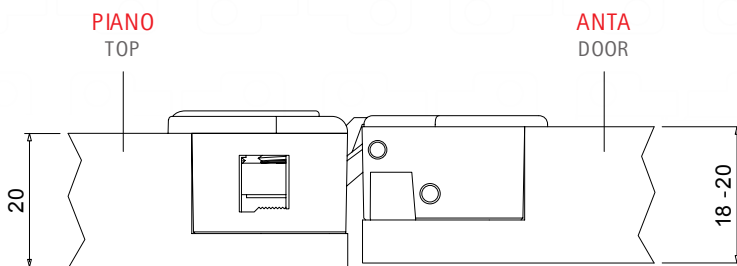
ANKOR GT

CERNIERA PER APERTURA ANTE A RIBALTA Ø 26

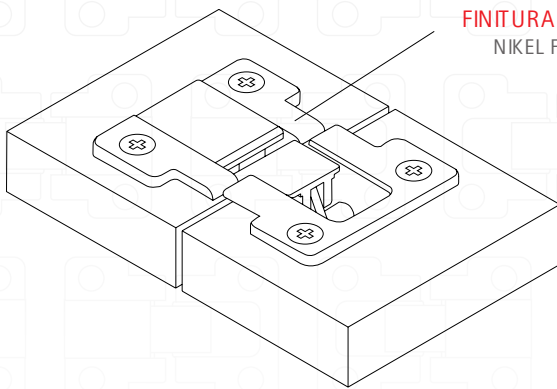
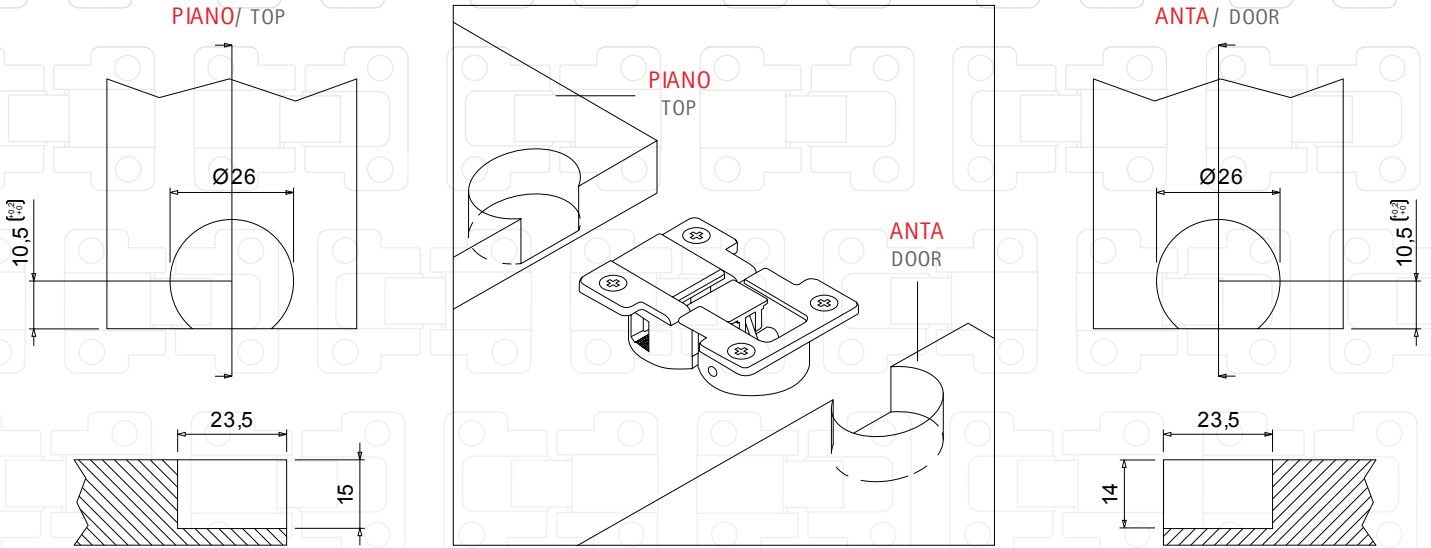


ANKOR GT-A

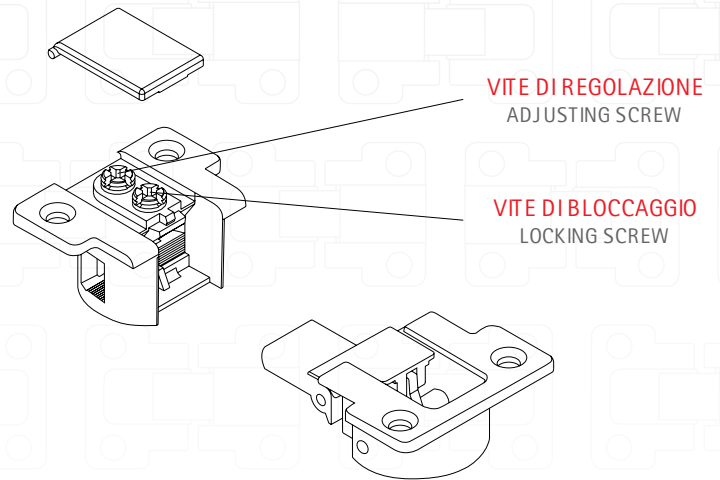
50CERGTA20X36



SCHEMA DIMENSIONI - DIMENSIONS DIAGRAM



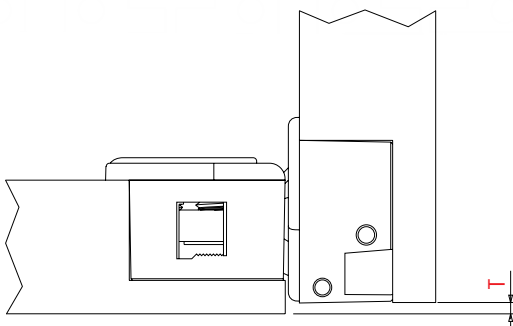
FINITURA NICHELATA
NIKEL FINISHING



VITE DI REGOLAZIONE
ADJUSTING SCREW

VITE DI BLOCCAGGIO
LOCKING SCREW

SPAZIO NECESSARIO APERTURA ANTA (T) - NECESSARY SPACE FOR DOOR'S OPENING (T)



PIANO / TOP

		ANTA / DOOR					
		18 mm	20 mm	22 mm	24 mm	25 mm	28 mm
GT-A	18 mm	-	1,7	3,7	5,7	6,7	7,7
	20 mm	-	-	1,7	3,7	4,7	5,7
	22 mm	-	-	-	1,7	2,7	3,7